



MACCHINE SPECIALI SRL

Via Remo Brambilla n. 2  
20863 Concorezzo (MB)  
Milano - Italy  
Tel. ++ 39 039 6040490  
Fax ++ 39 039 6049961  
E-mail: [macchinespeciali@macchinespeciali.it](mailto:macchinespeciali@macchinespeciali.it)  
Internet: <http://www.macchinespeciali.it>

ref. 3.0500.2



## RUBANEUR LONGITUDINAL "NLD500/330"

### PRODUITS

Cables L.A.N. en ligne avec assembleuse à simple et double torsion pour l'application des rubans

en:

ALUMINIUM/  
POLIESTERE

P.P. et P.E. VARIES

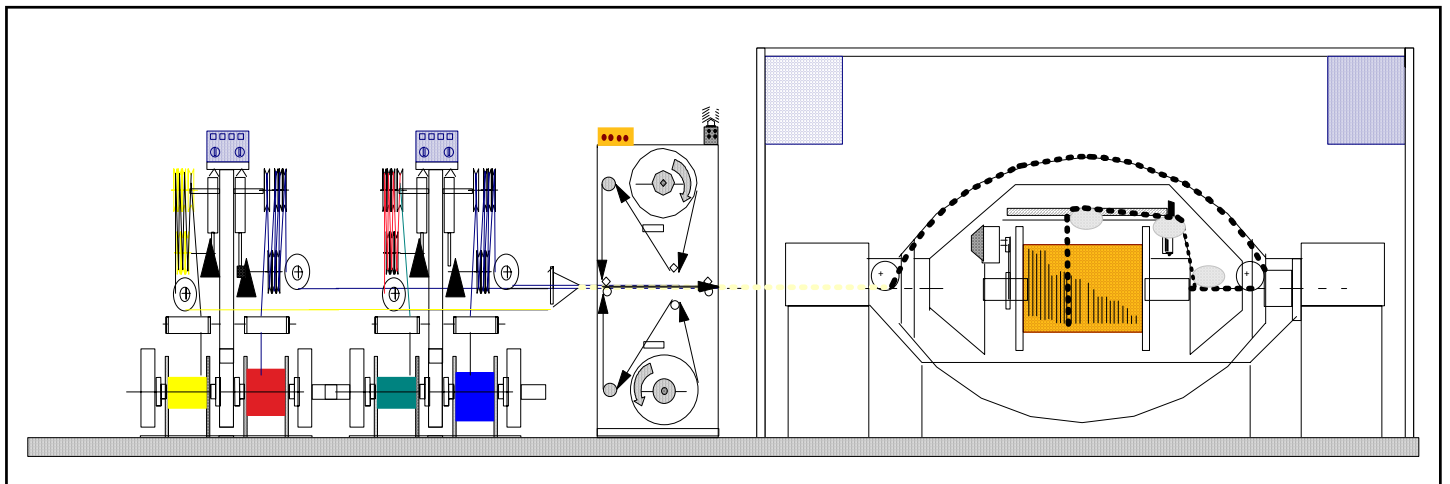
- EPAISSEUR:  
12 - 40 micron
- LARGEUR:  
da 12 - 40 mm.



### DIMENSIONS

- Bobine ou galette
- diametre  
max. 500 mm.
- largeur  
max. 330 mm.
- Trou 3" (76)

Possibilité de monter  
Plus de galette en  
même temps



### CARACTERISTIQUES PRINCIPALES

- Dispositif pour l'application longitudinale de rubans en ligne d'assemblage ou lignes gaine.
- Auto correction automatique du tir sur le ruban par un système avec cellule de charge et micro processeur de gestion.
- Niveau de tirage minimum et tirage maximum avec alarme.
- Alarme de fin rouleau avant que la machine se defile.
- Lecture instantanée du tirage formulé digitalment et barre à LED avec % de travail du frein.